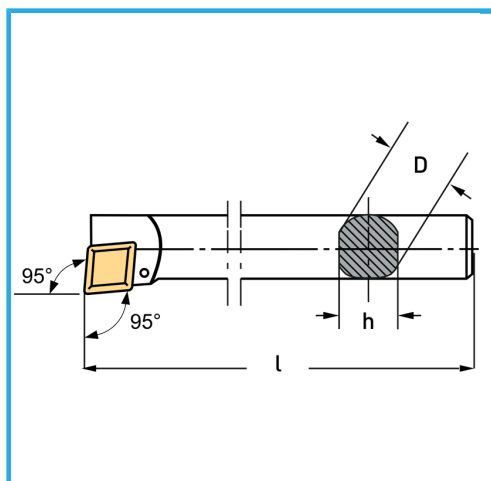


€108,00



Lato	Sx/L
D	32 mm
h	29 mm
l	300 mm
Vite	KV400
Inserto (non incluso)	CCMT09T3...
Peso lordo	1,81 kg
Dimensioni imballo	-
Codice EAN	8012667009243



Scatola



Brunita



Esterna