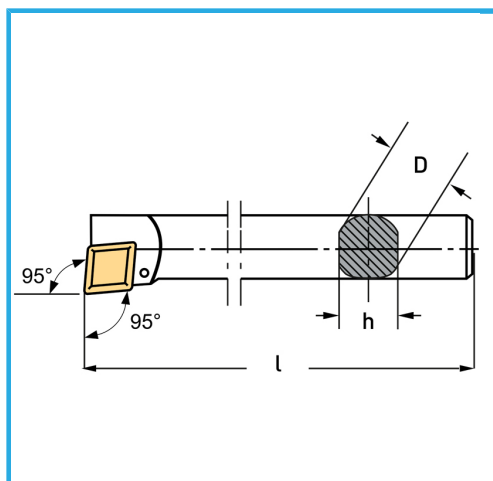


€108,00



Lado	Sx/L
D	32 mm
h	29 mm
l	300 mm
Tornillo	KV400
Paqueta (no incluida)	CCMT09T3...
Peso bruto	1,81 kg
Dimensiones de embalaje	-
Codigo de barras	8012667009243



Caja



Bruñido



Externa