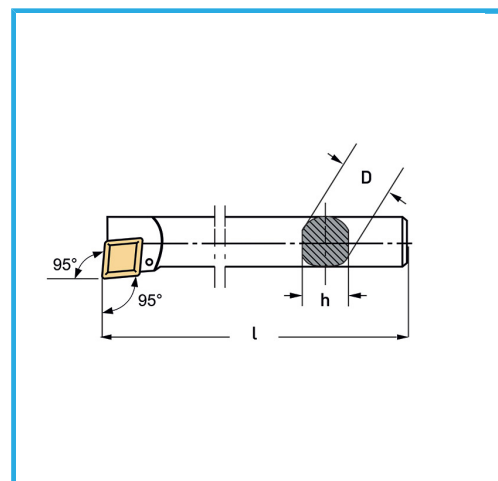
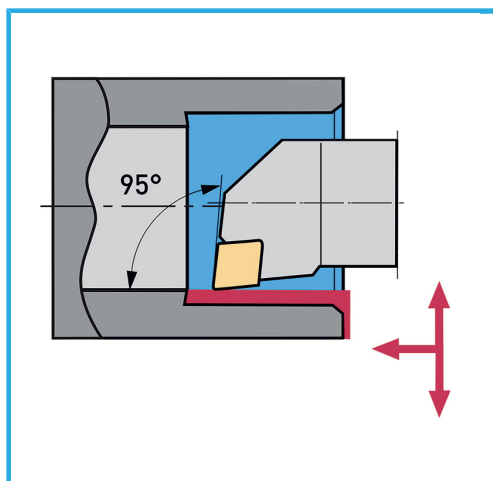




€157,00
~~€238,00~~



Utensili per interno

Inserti

Chiave torx

Vite

Peso lordo

Codice EAN

Dimensioni imballo

SCLCR08; SCLCR10; SCLCR12;
SCLCR16

CCMT060204N x 10 Pz

T7 x 2 Pz

T7 x 2,5 mm x 4 Pz

0,89 kg

8012667260651

270x155x45 h mm



Satinata



Nichelata



Esterna



21 Pcs



Valigetta