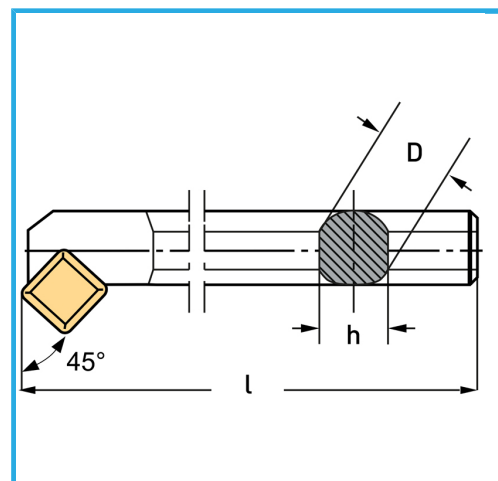
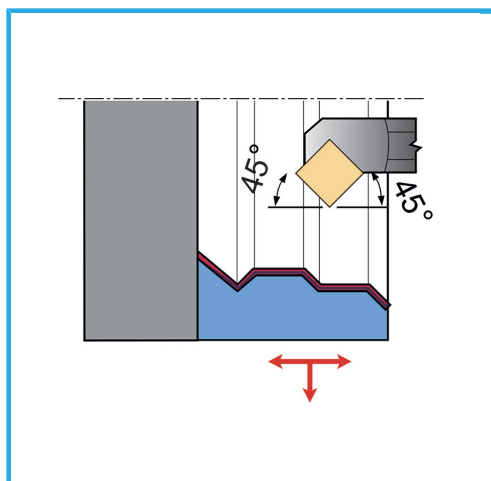


€67,00



D	25 mm
h	22.5 mm
l	300 mm
Vite	KV400
Inserto (non incluso)	SCMT09T3...
Peso lordo	1,08 kg
Dimensioni imballo	305x35x35 h mm
Codice EAN	8012667255862



Scatola



Satinata



Nichelata



Esterna