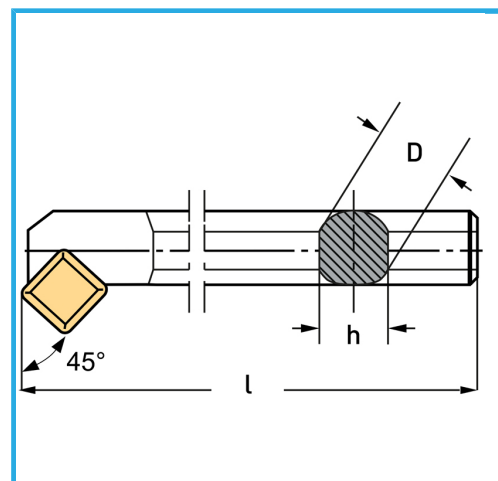
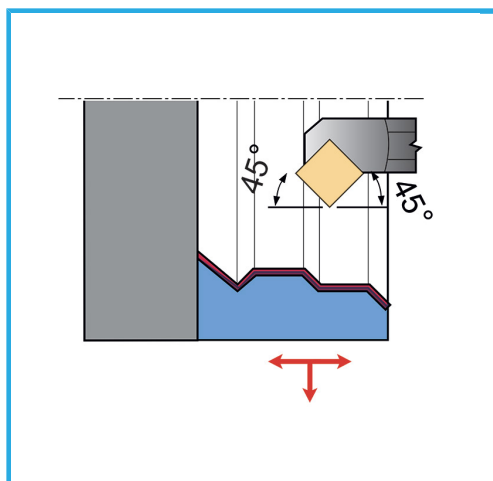


€56,90



D	20 mm
h	18 mm
l	250 mm
Vite	KV400
Inserto (non incluso)	SCMT09T3...
Peso lordo	0,59 kg
Dimensioni imballo	260x30x30 h mm
Codice EAN	8012667255855



Scatola



Satinata



Nichelata



Esterna