

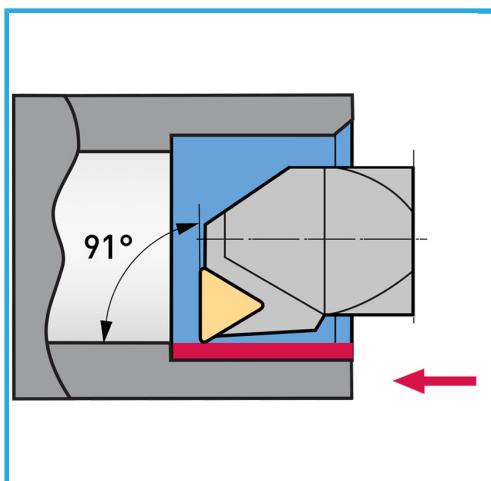
PLAQUITAS INCLUIDAS, ÚTIL PARA TENER UN CONJUNTO QUE LE PERMITE REALIZAR LA MAYORÍA DE OPERACIONES DE TORNEADO CON...



€148,00



UPGRADE



Vástago herr. ext. / inserto

Vástago herr. int. / inserto

Longitud

Tornillo

Peso bruto

Dimensiones de embalaje

Codigo de barras

16 mm / TCMT16T304...

12 mm / TCMT110204...

Ext: 100 mm / Int: 150 mm

Ext: KV400 / Int: KV250

1,17 kg

185x170x45 h mm

8012667243975



Caja



Bruñido



Externa