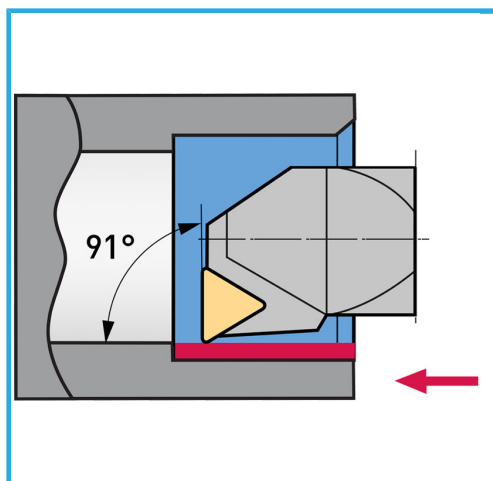


PLAQUITAS INCLUIDAS, ÚTIL PARA TENER UN CONJUNTO QUE LE PERMITE REALIZAR LA MAYORÍA DE OPERACIONES DE TORNEADO CON...



€113,00



Vástago herr. ext. / inserto

Vástago herr. int. / inserto

Longitud

Tornillo

Peso bruto

Dimensiones de embalaje

Codigo de barras

10 mm / TCMT110204...

8 mm / TCMT090204...

Ext: 63 mm / Int: 100 mm

KV250

0,44 kg

150x145x40 h mm

8012667183417



Caja



Bruñido



Externa