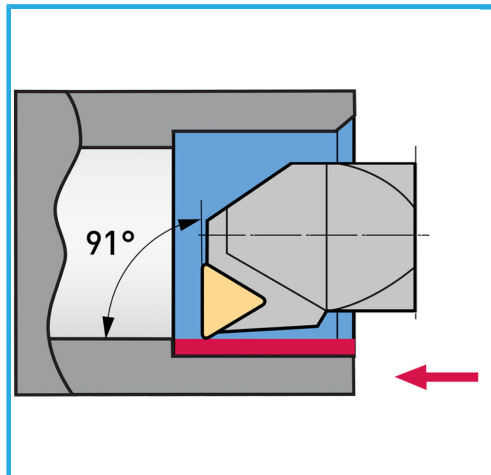


INKLUSIVE EINSÄTZE, PRAKTISCH, MIT DIESEM SET KÖNNEN SIE DIE MEISTEN DREHOPERATIONEN MIT KLEINEN DREHMASCHINEN...



Außenschaft / Einsatz

10 mm / TCMT110204...

Innenschaft / Einsatz

8 mm / TCMT090204...

Länge

Ext: 63 mm / Int: 100 mm

Schraube

KV250

Bruttogewicht

0,44 kg

Verpackungsmaße

150x145x40 h mm

EAN-Code

8012667183417



Box



Brüniert



Extern