

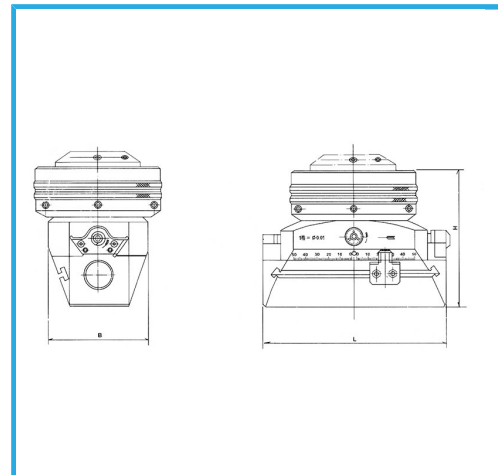
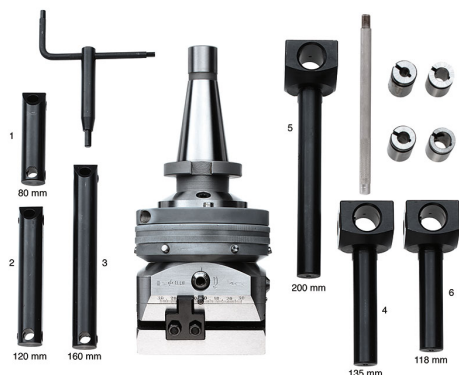
**ART. T021/100**  
**TESTINA PER ALESARE CENTESIMALE CON AVANZAMENTO**  
**AUTOMATICO**

**FERVI**

PER CORREGGERE LIEVEMENTE L'ASSIALITÀ E IL DIAMETRO DEI FORI. PUÒ FUNZIONARE IN MODO AUTOMATICO E MANUALE.



€2.790,00



Diametro max di spianatura e foratura	450 mm
Max spostamento della slitta	±50 mm
Avanzamento fine	0,005 mm
Avanzamento manuale per giro	3 mm
Avanzamento automatico per giro	0,03-0,06-0,09 0,12-0,15-0,18 mm
Diametro dei fori della testina	22 mm
Diametro della testina	168 mm
Altezza della testina senza attacco	118 mm
Peso della testina senza attacco	7,8 kg
Lunghezza della testa	160 (L) mm
Larghezza della testa	90 (B) mm
Foro pinze	8 - 10 - 12 - 14 ø mm
Accessori	1 - 2 - 3 - 4 - 5
Foro prolunga per utensile	Ø 10 mm
Attacco	ISO40 - DIN2080
Peso lordo	17,56 kg
Dimensioni imballo	-
Codice EAN	8012667002923



Scatola

40 Cr



Rettificato