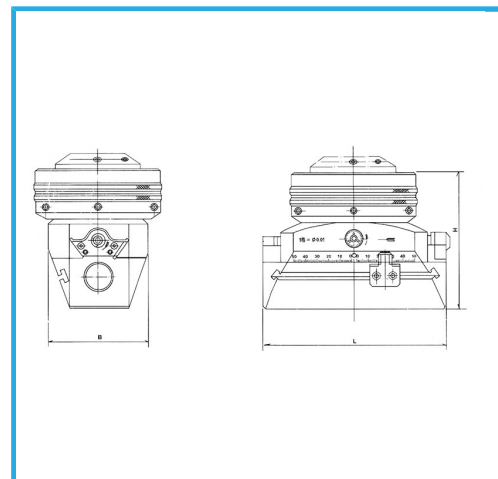
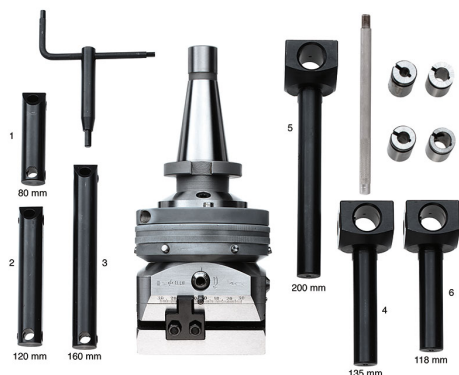


UM DIE AXIALITÄT UND DEN DURCHMESSER DER LÖCHER LEICHT ZU KORRIGIEREN. ES KANN AUTOMATISCH UND MANUELL ARBEITEN.



Max. Abflachung und Bohrdurchmesser	450 mm
Max. Schlittenverschiebung	±50 mm g
Feinvorschub	0,005 mm
Manueller Vorschub pro Umdrehung	3 mm g
Automatischer Vorschub pro Umdrehung	0,03-0,06-0,09 0,12-0,15-0,18 mm g
Durchmesser der Kopflöcher	22 mm
Kopfdurchmesser	168 mm
Kopfhöhe ohne Aufsatz	118 mm
Kopfgewicht ohne Aufsatz	7,8 kg
Kopflänge	160 (L) mm
Kopfbreite	90 (B) mm
Zangenloch	8 - 10 - 12 - 14 ø mm
Zubehör	1 - 2 - 3 - 4 - 5
Verlängerungsbohrung für Werkzeughalter	Ø 10 mm
Anschluss	ISO40 - DIN2080
Bruttogewicht	17,56 kg
Verpackungsmaße	-
EAN-Code	8012667002923



Box

40 Cr



Gehärtet