

ART. T021/030CM3

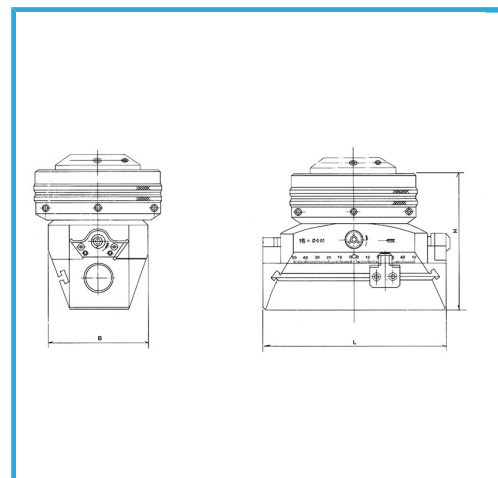
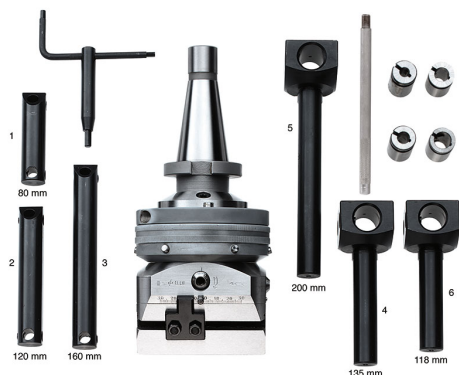
TESTINA PER ALESARE CENTESIMALE CON AVANZAMENTO AUTOMATICO

FERVI

PER CORREGGERE LIEVEMENTE L'ASSIALITÀ E IL DIAMETRO DEI FORI. PUÒ FUNZIONARE IN MODO AUTOMATICO E MANUALE.



€2.070,00



| | |
|---------------------------------------|----------------------------------|
| Diametro max di spianatura e foratura | 150 mm |
| Max spostamento della slitta | ±15 mm |
| Avanzamento fine | 0,005 mm |
| Avanzamento manuale per giro | 2 mm |
| Avanzamento automatico per giro | 0,02-0,04-0,06 0,08-0,10-0,12 mm |
| Diametro dei fori della testina | 18 mm |
| Diametro della testina | 90 mm |
| Altezza della testina senza attacco | 87,5 mm |
| Peso della testina senza attacco | 2,9 kg |
| Lunghezza della testa | 75 (L) mm |
| Larghezza della testa | 70 (B) mm |
| Foro pinze | 4 - 8 - 12 ø mm |
| Accessori | 1 - 2 - 6 |
| Foro prolunga per utensile | Ø 6 mm |
| Attacco | CM3/MT3 - DIN 228A |
| Peso lordo | 7,46 kg |
| Dimensioni imballo | - |
| Codice EAN | 8012667196523 |



Scatola

40 Cr



Rettificato