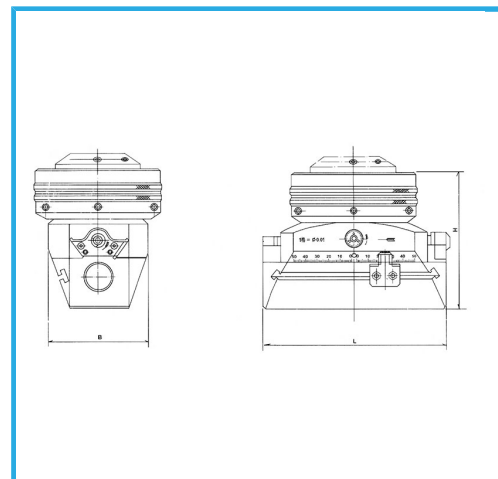
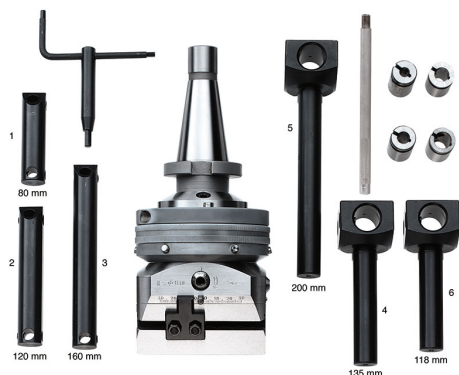


UM DIE AXIALITÄT UND DEN DURCHMESSER DER LÖCHER LEICHT ZU KORRIGIEREN. ES KANN AUTOMATISCH UND MANUELL ARBEITEN.



<b>Max. Abflachung und Bohrdurchmesser</b>	150 mm
<b>Max. Schlittenverschiebung</b>	±15 mm g
<b>Feinvorschub</b>	0,005 mm
<b>Manueller Vorschub pro Umdrehung</b>	2 mm g
<b>Automatischer Vorschub pro Umdrehung</b>	0,02-0,04-0,06 0,08-0,10-0,12 mm g
<b>Durchmesser der Kopflöcher</b>	18 mm
<b>Kopfdurchmesser</b>	90 mm
<b>Kopfhöhe ohne Aufsatz</b>	87,5 mm
<b>Kopfgewicht ohne Aufsatz</b>	2,9 kg
<b>Kopflänge</b>	75 (L) mm
<b>Kopfbreite</b>	70 (B) mm
<b>Zangenloch</b>	4 - 8 - 12 ø mm
<b>Zubehör</b>	1 - 2 - 6
<b>Verlängerungsbohrung für Werkzeughalter</b>	Ø 6 mm
<b>Anschluss</b>	ISO40 - DIN2080
<b>Bruttogewicht</b>	8,45 kg
<b>Verpackungsmaße</b>	-
<b>EAN-Code</b>	8012667002909



Box

40 Cr



Gehärtet