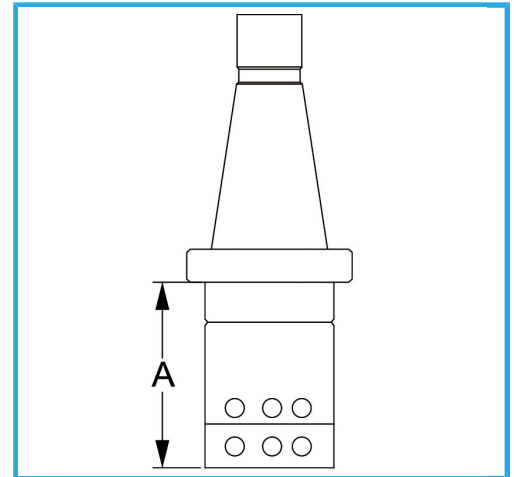


KIT DE UTILES NO INCLUIDOS, PARA CORREGIR LIGERAMENTE LA AXIALIDAD Y EL DIÁMETRO DE LOS ORIFICIOS.



€290,00



Cuerpo cabezal	Ø 50 mm
Conexión	CM/MT3-DIN228A
Barrenas	Ø 12 mm
Desplazamiento	15 mm
A	75 mm
Peso bruto	1,19 kg
Dimensiones de embalaje	70x70x175 h mm
Codigo de barras	8012667002954



Caja



Rectificado

40 Cr