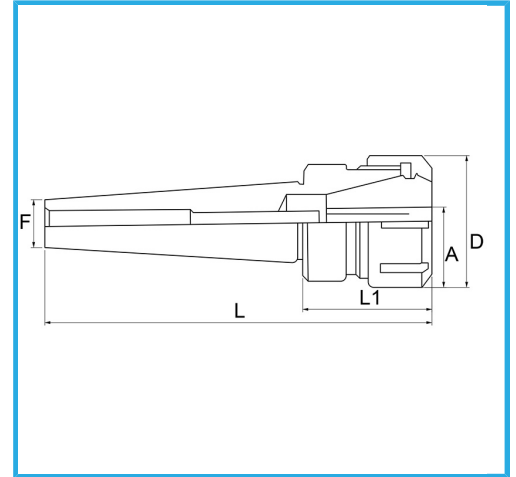


DIN 228/A, ZUR AUFNAHME VON WERKZEUGEN MIT ZYLINDERSCHAFT AUF DIN 6499 (ER) SPANNZANGEN. LIEFERUNG MIT SICHERUNGSRING.



Spannzange	ER 32
D	50 mm
L	166 mm
L1	58 mm
F	M 16
A	3 / 20 mm
Bruttogewicht	0,84 kg
Verpackungsmaße	56x56x170 h mm
EAN-Code	8012667187569



Box

18Ni  
CrMo5



Gehärtet