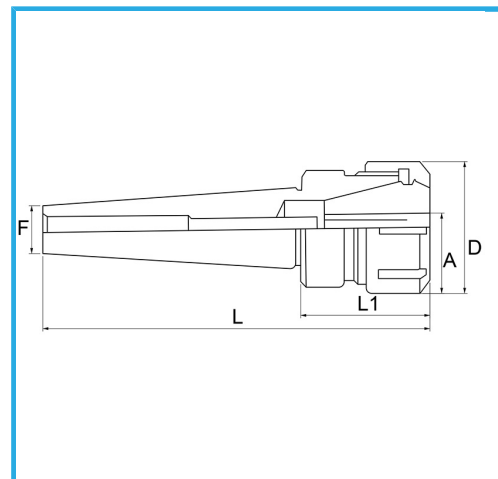


DIN 228/A, PER IL MONTAGGIO DI UTENSILI CON GAMBO CILINDRICO SU PINZE DIN 6499 (ER). FORNITO CON GHIERA DI SERRAGGIO.



€96,50



| | |
|--------------------|----------------|
| Pinze | ER 32 |
| D | 50 mm |
| L | 146 mm |
| L1 | 60 mm |
| F | M 12 |
| A | 3 / 20 mm |
| Peso lordo | 0,63 kg |
| Dimensioni imballo | 57x57x150 h mm |
| Codice EAN | 8012667140168 |



Scatola

**18Ni
CrMo5** -



Rettificato