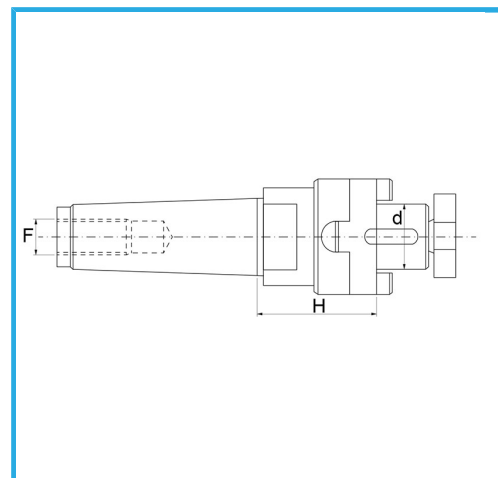


DIN 228/A FÜR ZYLINDRISCHE SCHAFTFRÄSER NACH DIN 481, FÜR
FRÄSER MIT LÄNGSNUT DIN 1880 UND FÜR...



d - h6	16 mm
konische Schraubstücke	4
F	M 16
H	55 mm
Verpackungsmaße	55x55x190 h mm
Bruttogewicht	1,06 kg
EAN-Code	8012667179632



Box



Gehärtet



18Ni
CrMo5

-