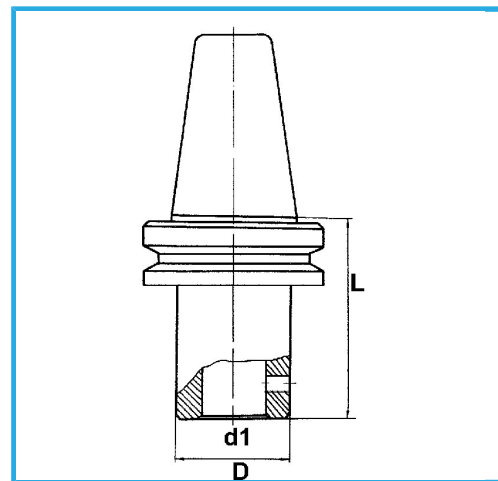


MAS-403 BT, CORPO MANDRINO BILANCIATO, PER FRESE (WELDON)  
SECONDO NORMA DIN 1835 B E DIN 6535 HB. FORNITO CON VITE DI  
SERRAGGIO...



€154,00



BT	50
d1 - h6	25 mm
D	65 mm
L	100 mm
Peso lordo	4,84 kg
Codice EAN	8012667195434



Scatola



Rettificato



18Ni  
CrMo5