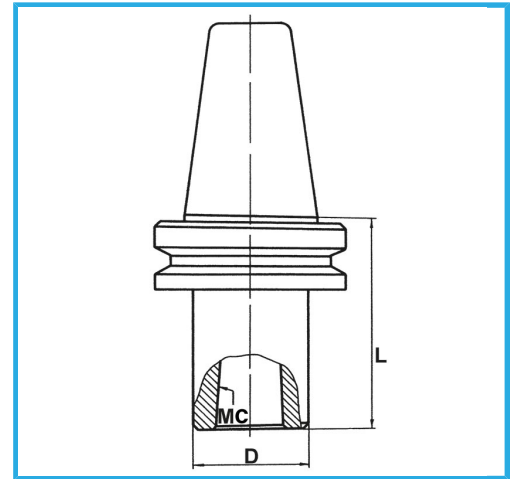


MAS-403 BT, AUSGEWUCHTETER SPINDELKÖRPER.  
AUSWUCHTDREHZAHL 12.000 RPM.



BT	50
CM	5
D	63 mm
L	110 mm
Bruttogewicht	4,12 kg
EAN-Code	8012667008529



Box



Gehärtet



18Ni  
CrMo5

-