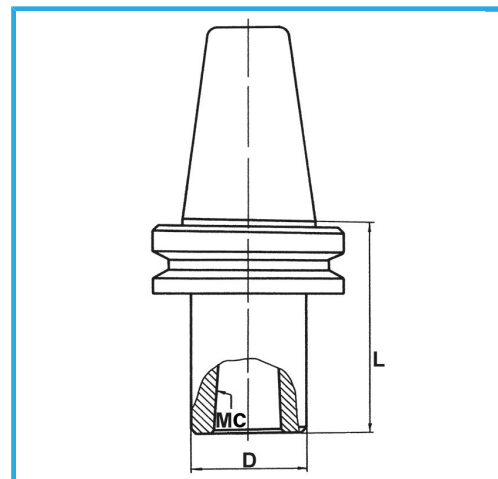


MAS-403 BT, CORPO MANDRINO BILANCIATO. EQUILIBRATURA 12.000 RPM.



€169,00



BT	50
CM	3
D	40 mm
L	75 mm
Peso lordo	3,76 kg
Codice EAN	8012667008505



Scatola



Rettificato

18Ni  
CrMo5