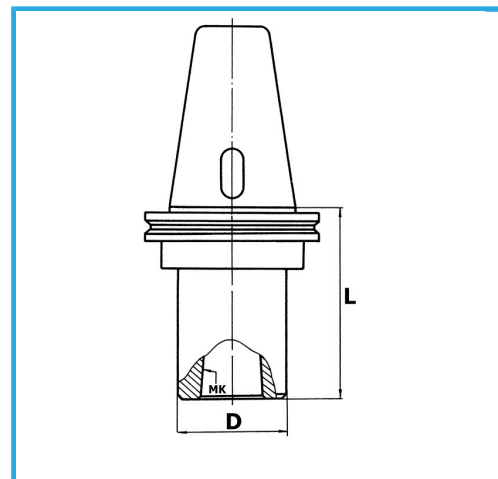


DIN 69871/A, CORPO MANDRINO BILANCIATO, CON ASOLA DI ESTRAZIONE PER UTENSILI. EQUILIBRATURA 12.000 RPM.



€211,00



|                    |               |
|--------------------|---------------|
| ISO                | 50            |
| CM                 | 2             |
| D                  | 32 mm         |
| L                  | 40 mm         |
| Peso lordo         | 2,63 kg       |
| Dimensioni imballo | -             |
| Codice EAN         | 8012667007867 |



Scatola



Rettificato

18Ni  
CrMo5

-