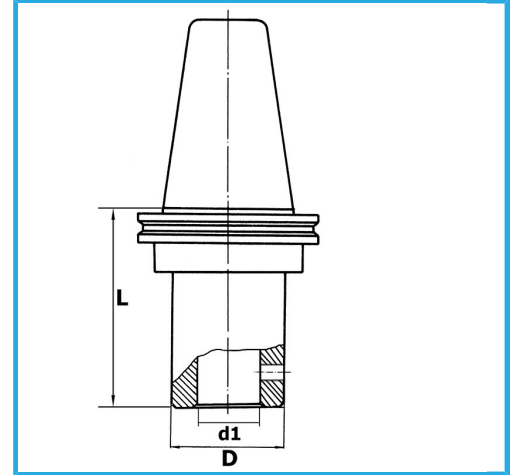


DIN 69871/A, AUSGEWUCHTETES SPANNFUTTERGEHÄUSE, FÜR  
FRÄSER (WELDON) NACH DIN 1835 B UND DIN 6535 HB. LIEFERUNG...



ISO	50
d1 - h6	16 mm
D	48 mm
L	80 mm
Bruttogewicht	3,38 kg
EAN-Code	8012667193171



Box



Gehärtet



18Ni  
CrMo5