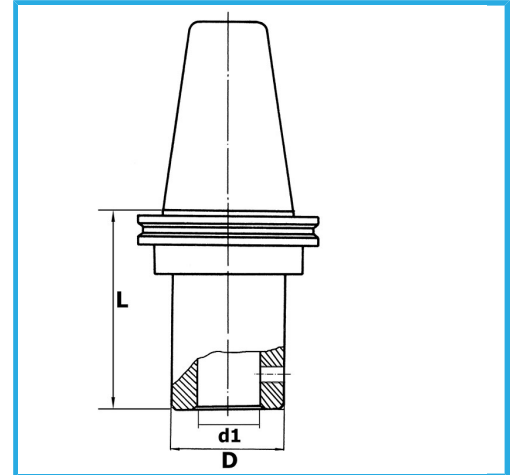


DIN 69871/A, AUSGEWUCHTETES SPANNFUTTERGEHÄUSE, FÜR  
FRÄSER (WELDON) NACH DIN 1835 B UND DIN 6535 HB. LIEFERUNG...



ISO	50
d1 - h6	6 mm
D	25 mm
L	65 mm
Bruttogewicht	2,82 kg
EAN-Code	8012667193034



Box



Gehärtet



18Ni  
CrMo5

-