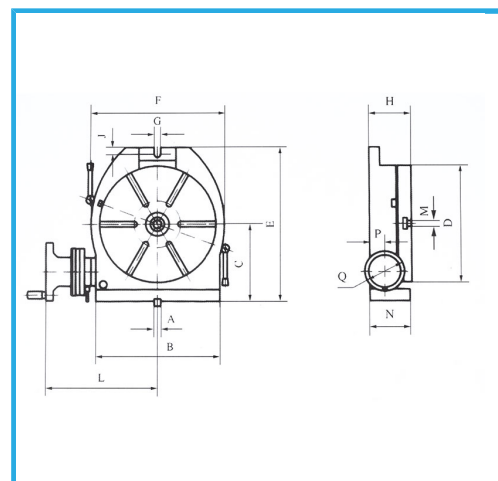
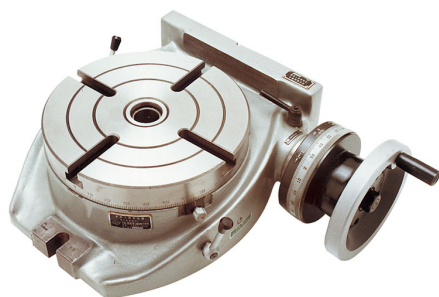


DOTATA DI REGOLAZIONE MICROMETRICA ED INGRANAGGI A BAGNO
D'OLIO.



€984,00



A	14 mm
B	208 mm
C	150 mm
D	200 mm
E	285 mm
F	236 mm
G	14 mm
H	100 mm
J	15 mm
L	211 mm
N	99 mm
P	48 mm
Q	125 mm
CM	3
Rapporto	1:90
Cave	4/12 N° / mm
Portata max orizzontale	150 kg
Portata max verticale	75 kg
Peso netto	30 kg
Dimensioni imballo	440 x 450 x 210 h mm
Peso lordo	40,00 kg
Codice EAN	8012667003098



Cassa di
legno