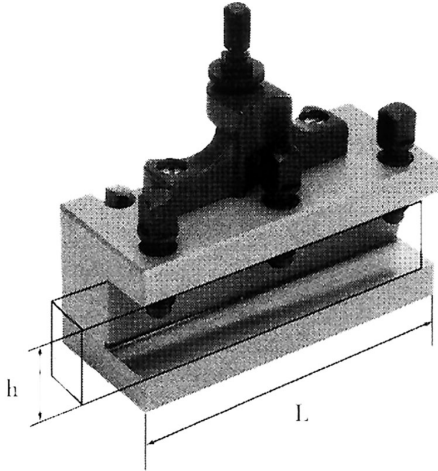


TIPO D DOTATO DI VITE PER LA REGOLAZIONE DELL'ALTEZZA E 3 VITI
DI SERRAGGIO.



€124,00



L	80 mm
h	16 mm
Peso lordo	0,62 kg
Dimensioni imballo	100x105x47 h mm
Codice EAN	8012667189990



Scatola