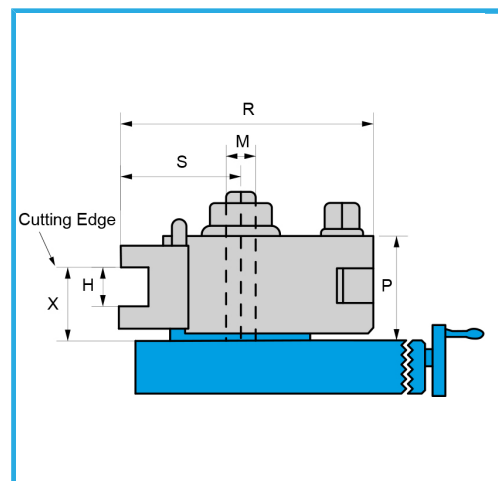


CON DENTATURA DI ATTACCO TEMPRATA E RETTIFICATA. AGENDO SU  
DI UN PERNO ECCENTRICO, IL PORTAUTENSILE VIENE BLOCCATO  
SULLA...



€877,00



R max	100 mm
S max	54 mm
P	48 mm
H	16 mm
X min	30 mm
Peso lordo	4,66 kg
Dimensioni imballo	275 x 275 x 120 h mm
Codice EAN	8012667189433



Scatola