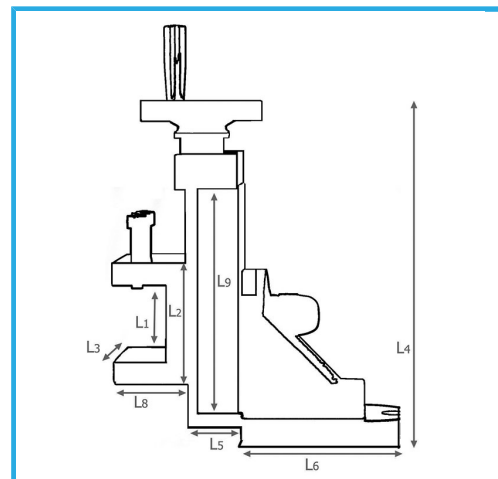


ERMÖGLICHT DIE OBERFLÄCHENBEARBEITUNG DES EINGESPANNTEN WERKSTÜCKS UNTER VERWENDUNG DER DREHMASCHINENSPINDEL ALS...



L1	52 mm
L2	80 mm
L3	65 mm
L4	220 mm
L5	37 mm
L6	110 mm
L8	46 mm
L9	150 mm
Bruttogewicht	5,88 kg
Verpackungsmaße	270x250x140 h mm
EAN-Code	8012667232788



Box