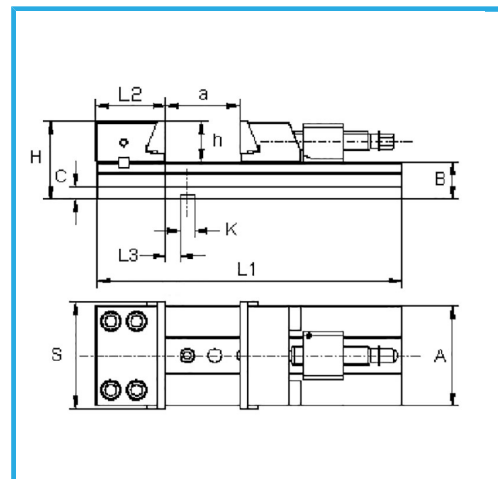
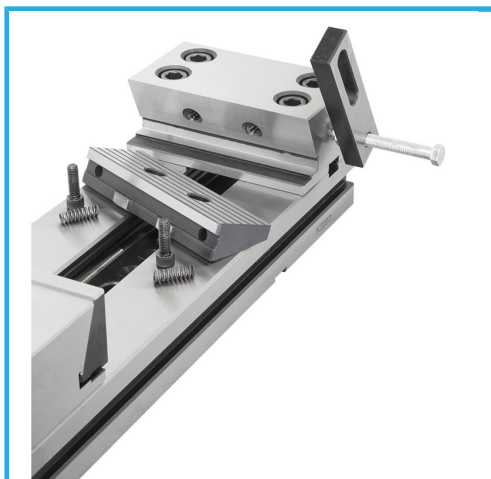
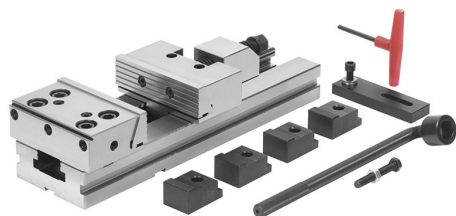


ADATTE PER LAVORI DOVE SONO RICHIESTI PRECISIONE, AFFIDABILITÀ, REPERIBILITÀ E BLOCCAGGIO SICURO. INDICATA PER LAVORI...



€2.210,00
~~€2.840,00~~



Dimensioni ganascia	200 x 65h mm
S	200 mm
A	170 mm
B	70 mm
C	26 mm
H	135 mm
L1	895 mm
L2	113,4 mm
L3	25,6 mm
h	65 mm
K h7	16 mm
a	600 mm
Peso netto	84 kg
Dimensioni imballo	960x225x255h mm
Peso lordo	95,00 kg
Codice EAN	8012667254025



Cassa di legno



Temprato



Rettificato



Acciaio