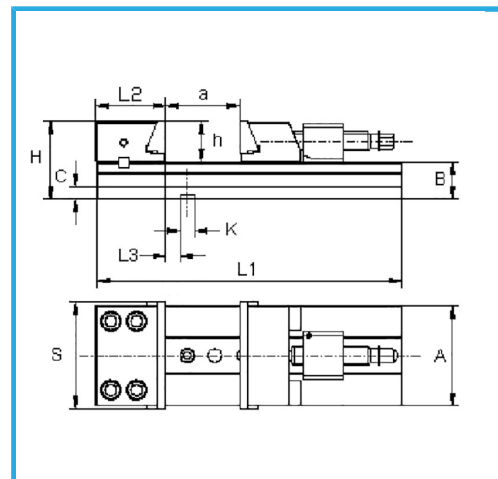
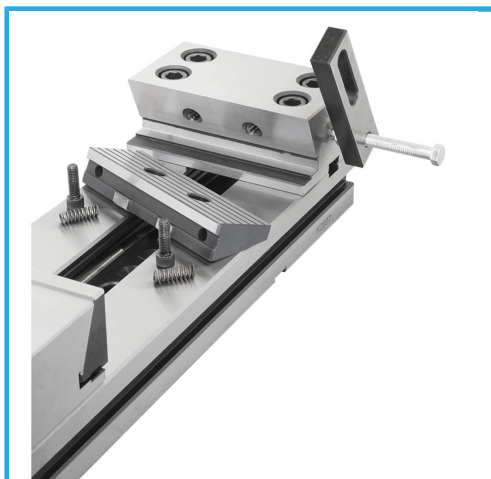
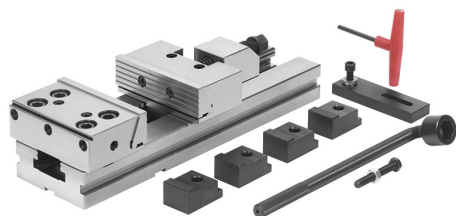


ADECUADO PARA TRABAJOS DONDE SE REQUIERE PRECISI3N,  
CONFIABILIDAD, DISPONIBILIDAD Y BLOQUEO SEGURO. ADECUADO  
PARA TRABAJOS...



€1.380,00



**Dimensiones mordaza**

**Alcance m3n./m3x.**

A	145 mm
B	58 mm
C	20 mm
H	118 mm
L1	555 mm
L2	96,9 mm
L3	25,6 mm
h	60 mm
K h7	16 mm
a	300 mm

**Peso neto** 43 kg

**Dimensiones de embalaje** 610x230x195 h mm

**Peso bruto** 48,00 kg

**Codigo de barras** 8012667253974



Caja de  
madera



Templado



Rectificado



Acero