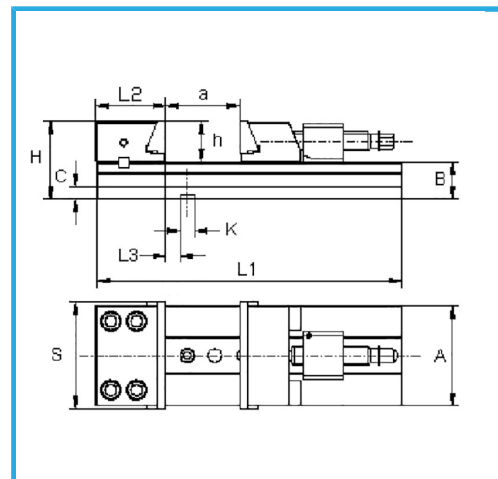
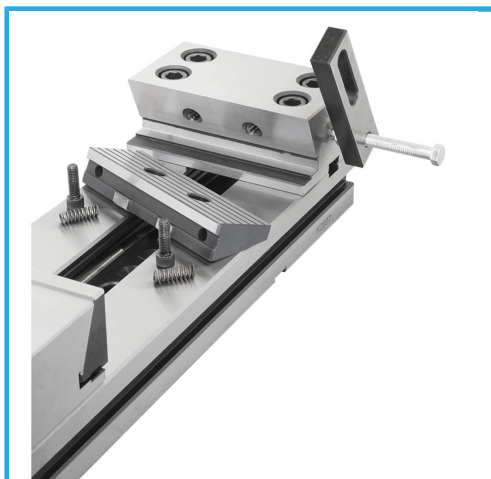
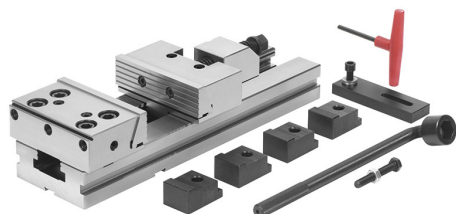


ADATTE PER LAVORI DOVE SONO RICHIESTI PRECISIONE,  
AFFIDABILITÀ, REPERIBILITÀ E BLOCCAGGIO SICURO. INDICATA PER  
LAVORI...



**€660,00**  
~~€835,00~~



**Dimensioni ganascia**

S	100 mm
A	75 mm
B	35 mm
C	15 mm
H	65 mm
L1	270 mm
L2	77,9 mm
L3	25,6 mm
h	30 mm
K h7	16 mm
a	100 mm

**Peso netto** 7 kg

**Dimensioni imballo** 330x150x140 h mm

**Peso lordo** 9,76 kg

**Codice EAN** 8012667245252



Cassa di  
legno



Temprato



Rettificato



Acciaio