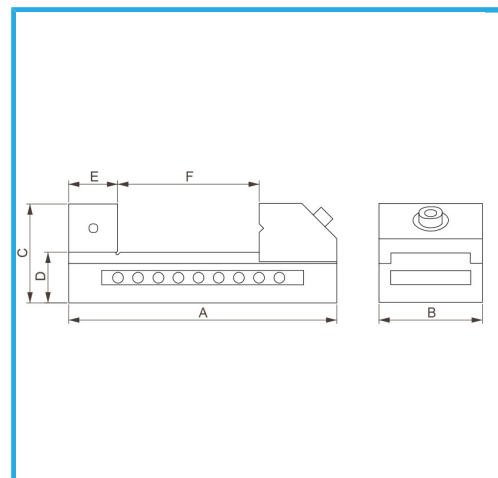
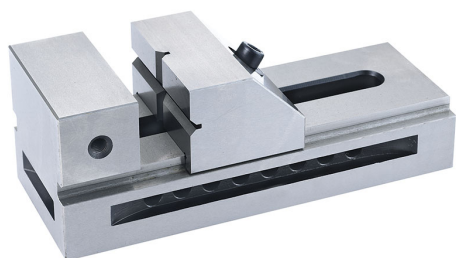


SCHNELLVERSTELLUNG, LAUFFLÄCHEN HOCHPRÄZISE GESCHLIFFEN.
GENAUIGKEIT ANGEGBEN AUF PARALLELITÄT UND...



Abmessungen	100 x 245 x 90h mm
Öffnung	125 mm g
Backenhöhe	45 mm
Präzision	0,005 mm
Verpackungsmaße	285x140x110 h mm
Bruttogewicht	9,30 kg
EAN-Code	8012667204211



Holzkasten



Gehärteter



Stahl



Gehärtet