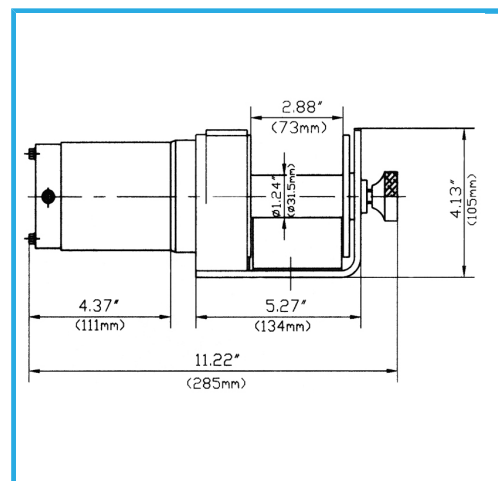


MOTORE A MAGNETI PERMANENTI, TELAIO IN METALLO, GANCIO CON PULEGGIA PER TIRO DOPPIO, CAVO RESISTENTE, CON DISPOSITIVO ANTI...



**€252,00**  
**€345,00**



<b>Tiro nominale orizzontale</b>	450 / 900 kg
<b>Velocità</b>	1,3 - 3,2 m / min
<b>Motore</b>	12 V 0,7 kW 0,9 hp
<b>Rapporto riduzione ingranaggi</b>	153:1
<b>Dimensioni cavo</b>	ø 4 mm x 15 m
<b>Dimensioni tamburo</b>	ø 31,5 x 73 mm
<b>Dimensioni ingombro</b>	285 x 105 x 105h mm
<b>Peso netto</b>	6.7 kg
<b>Dimensioni imballo</b>	330x230x180 h mm
<b>Peso lordo</b>	8,60 kg
<b>Codice EAN</b>	8012667206529



**Accessori  
Inclusi**

Bulloni e rossette di sicurezza