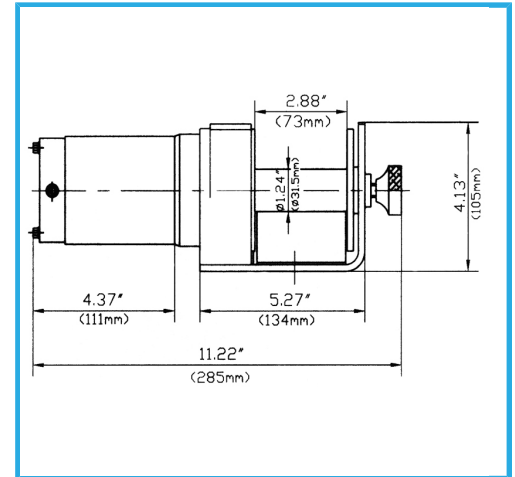


HAKEN MIT UMLENKROLLE FÜR DOPPELTE ZUGKRAFT,
WIDERSTANDSFÄHIGES KABEL, METALLRAHMEN.



| | |
|---------------------------------|---------------------|
| horizontale Nennzugkraft | 450 / 900 kg |
| Geschwindigkeit | 1,3 - 3,2 m / min |
| Motor | 12 V 0,7 kW 0,9 hp |
| Getriebeuntersetzung | 153:1 g |
| Kabelabmessungen | ø 4 mm x 15 m |
| Trommelabmessungen | ø 31,5 x 73 mm |
| Außenabmessungen | 285 x 105 x 105h mm |
| Nettogewicht | 6.7 kg |
| Verpackungsmaße | 330x230x180 h mm |
| Bruttogewicht | 8,60 kg |
| EAN-Code | 8012667206529 |

