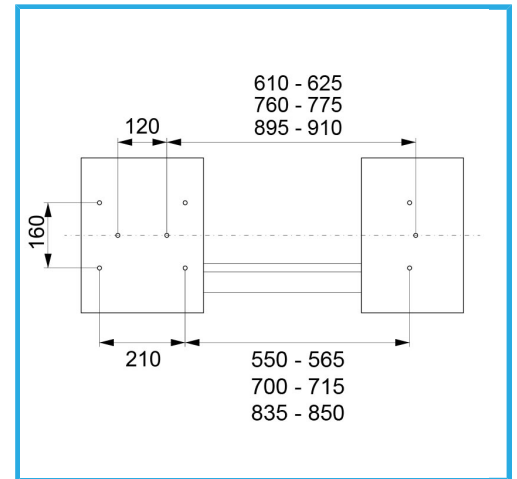


DA ASSEMBLARE, REGOLABILE IN TRE POSIZIONI, IN CASO DI MISURE SPECIALI È POSSIBILE FORARE LA LAMIERA. DOTATO DI 2 SPORTELLI..



€489,00



**Dimensioni**

90 - 91.5 | 105 - 106.5 | 118.5 - 119.5 x  
433 x 720h mm

**Peso netto**

37,5 kg

**Dimensioni imballo**

760 x 580 x 420 h mm

**Peso lordo**

38,50 kg

**Codice EAN**

8012667226336



Scatola