

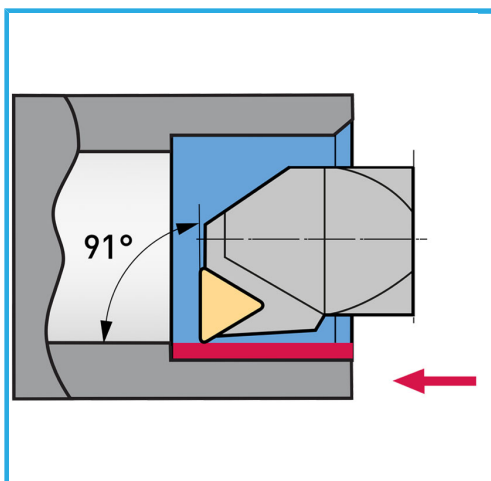
PLAQUITAS INCLUIDAS, ÚTIL PARA TENER UN CONJUNTO QUE LE PERMITE REALIZAR LA MAYORÍA DE OPERACIONES DE TORNEADO CON...



€249,00



UPGRADE



Vástago herr. ext. / inserto

25 mm / TCMT16T304...

Vástago herr. int. / inserto

20 mm / TCMT110204...

Longitud

Ext: 150 mm / Int: 250 mm

Tornillo

Ext: KV400 / Int: KV250

Peso bruto

4,25 kg

Dimensiones de embalaje

295x235x80 h mm

Codigo de barras

8012667408015



Caja



Bruñido



Externa