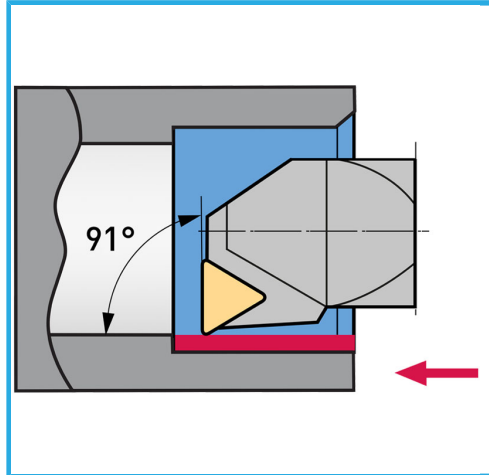


INKLUSIVE EINSÄTZE, PRAKTISCH, MIT DIESEM SET KÖNNEN SIE DIE MEISTEN DREHOPERATIONEN MIT KLEINEN DREHMASCHINEN...



UPGRADE



Außenschaft / Einsatz

25 mm / TCMT16T304...

Innenschaft / Einsatz

20 mm / TCMT110204...

Länge

Ext: 150 mm / Int: 250 mm

Schraube

Ext: KV400 / Int: KV250

Bruttogewicht

4,25 kg

Verpackungsmaße

295x235x80 h mm

EAN-Code

8012667408015



Box



Brüniert



Extern