

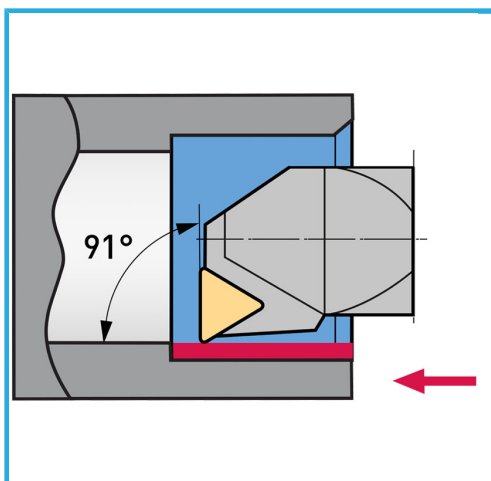
PLAQUITAS INCLUIDAS, ÚTIL PARA TENER UN CONJUNTO QUE LE PERMITE REALIZAR LA MAYORÍA DE OPERACIONES DE TORNEADO CON...



€339,00



**UPGRADE**



Vástago herr. ext. / inserto

32 mm / TCMT16T304...

Vástago herr. int. / inserto

25 mm / TCMT16T304...

Longitud

Ext: 170 mm / Int: 250 mm

Tornillo

KV400

Peso bruto

6,96 kg

Dimensiones de embalaje

295x250x80 h mm

Codigo de barras

8012667408022



Caja



Bruñido



Externa