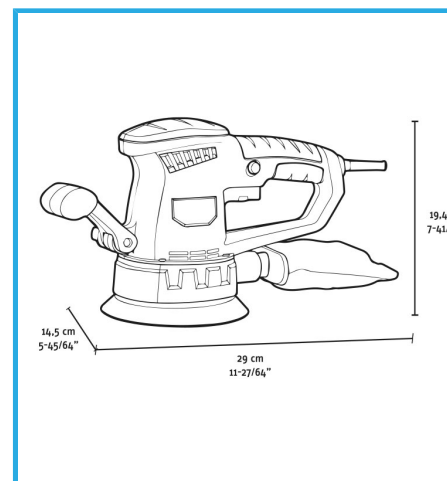


KLETTVERSCHLUSS-BEFESTIGUNGSSYSTEM UNTERSCHIEDLICHE
GESCHWINDIGKEIT LOCK-ON-FUNKTION FÜR MEHR KOMFORT IM
LÄNGEREN...



Leistung	450 W g
Stromstärke bei 220-230 V	1,9 A
Leerlaufdrehzahl	4000 min-1 / 13000 min-1
Leerlaufschwingzahl	8000-26000 min-1
Exzentrizität	2 mm
Schleifteller Ø	150 mm
Bohrungen	8
Verpackungsmaße	330 x 155 x 221 h mm
EAN-Code	8012667404543
Bruttogewicht	2,73 kg



Box



Weicher
Griff



Klettverschlussystem - Variable
Geschwindigkeit



D-Griff



Lock-On



Staubabsaugung