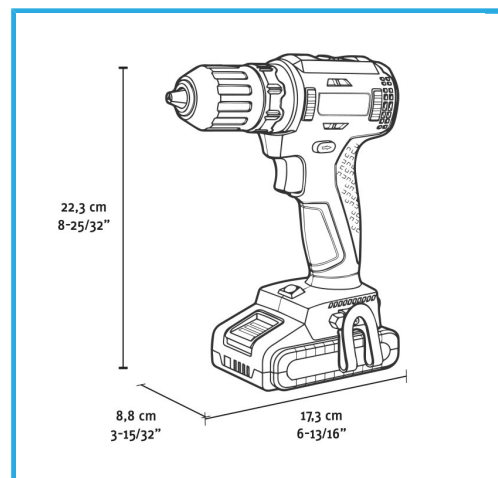


MOTORE BRUSHLESS, BLOCCO AUTOMATICO DELL'ALBERO,
MANDRINO AUTOSERRANTE SENZA CHIAVE, 21 PUNTI DI FRIZIONE,
SELETTORE DI...



€84,60
~~€121,00~~



Velocità a vuoto	0-420 min-1 / 0-1400 min-1
Serraggio mandrino	2 - 13 mm
Coppia max	35 / 55 Nm
Capacità foratura acciaio	Max 13 mm
Capacità foratura legno	Max 40 mm
Diametro massimo vite	8 mm
Codice EAN	8012667404277
Dimensioni imballo	365 x 320 x 100 h mm
Peso lordo	2,26 kg



Valigetta



Motore
Brushless



Velocità
Elettronica



2 Funzioni



Coppia
Variabile



Selettore di
Velocità



2 Funzioni

- Non incluso

- Non incluso