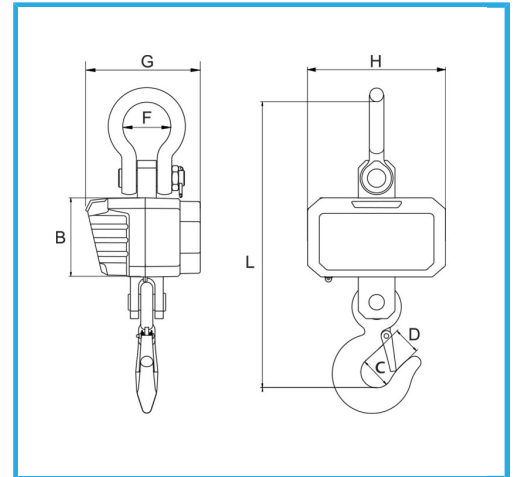


MIT ALUMINIUMGUSSSTRUKTUR, AUSGESTATTET MIT AKKU,  
LADEGERÄT, INFRAROT-FERNBEDIENUNG UND TONSIGNAL.  
DOPPELTE MAßEINHEIT..



Schriftgröße	40 x 20 mm
Tragfähigkeit	10000 kg
Ablesung	5 kg
min. Gewicht	5 kg
max. Gewicht	150%
Batterie	1 x 6 V 4 Ah
Nettogewicht	25,7 kg
EAN-Code	8012667386139
Bruttogewicht	25,62 kg
Verpackungsmaße	910x325x330 h mm



Box

**Inbegriffene  
Zubehörteile**

Akkuladegerät  
6V 4Ah Batterie  
Infrarot-Fernbedienung  
Oberer Schäkel  
Haken mit  
Anti-Rutsch-Vorrichtung