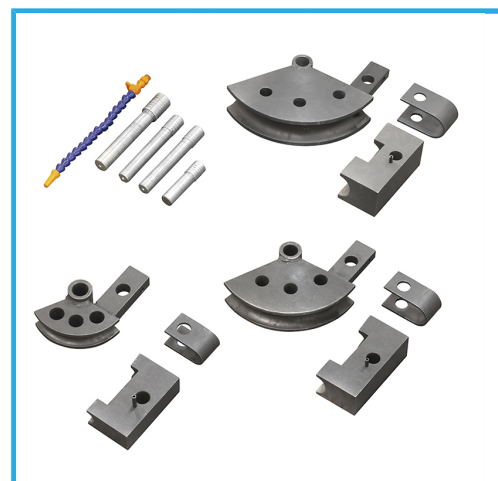
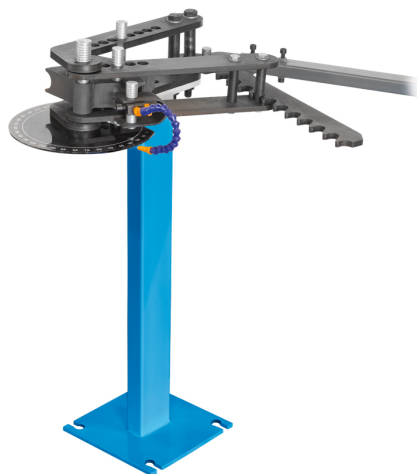


PER PIEGATURA A FREDDO, PER TUBI DI GRANDI DIMENSIONI, CON SISTEMA CHE EVITA LO SCHIACCIAMENTO, PER LA REALIZZAZIONE DI CURVE...



**€1.070,00**  
~~**€1.450,00**~~



<b>Matrici</b>	25.4 - 38.1 - 44.5 mm
<b>Raggio min. curvatura</b>	75 - 125 - 150 mm
<b>Spessore max</b>	3 mm
<b>Tubo tondo</b>	Ø20 - 50 mm
<b>Max angolo di piegatura</b>	120°
<b>Lunghezza leva</b>	1000 mm
<b>Peso netto</b>	65 kg
<b>Peso lordo</b>	73,00 kg
<b>Codice EAN</b>	8012667388515
<b>Dimensioni imballo</b>	920x450x440 h mm