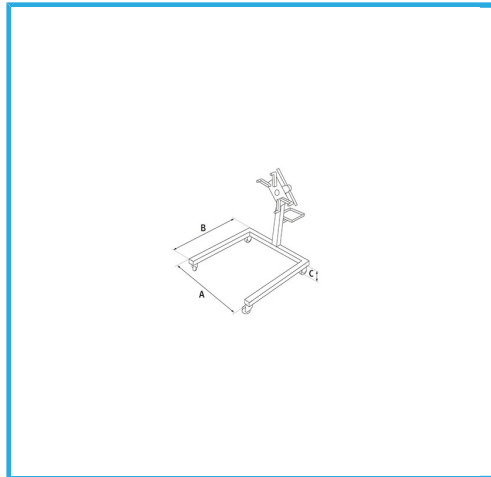


EQUIPADO CON 2 RUEDAS GIRATORIAS CON FRENO Y 2 RUEDAS FIJAS DE HIERRO FUNDIDO, PERMITE INCLINAR EL MOTOR EN 8 POSICIONES....



€180,00



Capacidad	600 kg
Dimensiones	1200 x 840 x 930 mm
Peso neto	27,5 kg
A	720 mm
B	840 mm
C	170 mm
Dimensiones de embalaje	880x215x215 h mm
Peso bruto	29,00 kg
Codigo de barras	8012667386276