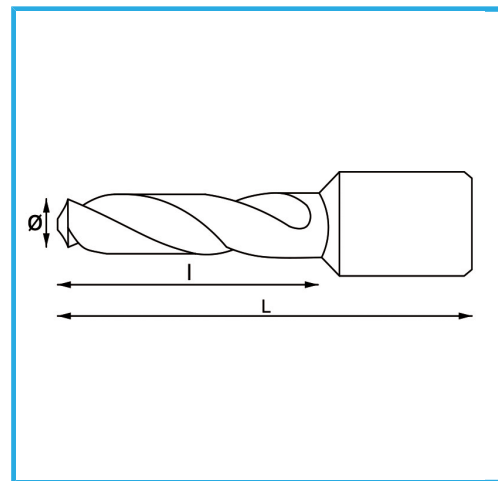




€36,40



Ø	11 mm
l	55 mm
L	86.50 mm
Dimensioni imballo	30x30x100 h mm
Peso lordo	0,09 kg
Codice EAN	8012667355746



Append.

HSS
CO 5%



135°