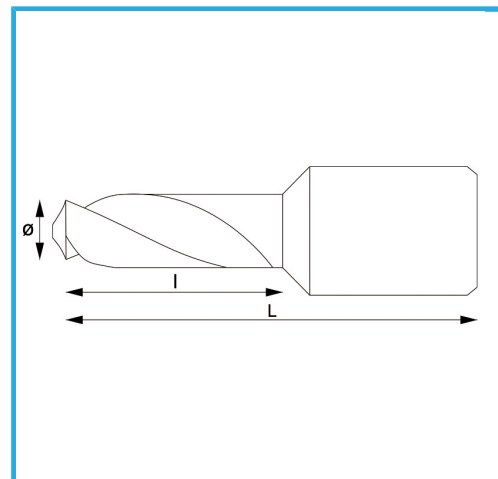




€28,00



Ø	11 mm
l	30 mm
L	62.50 mm
<b>Dimensioni imballo</b>	27x27x100 h mm
<b>Peso lordo</b>	0,08 kg
<b>Codice EAN</b>	8012667355685



Append.

**HSS**  
CO 5%



135°