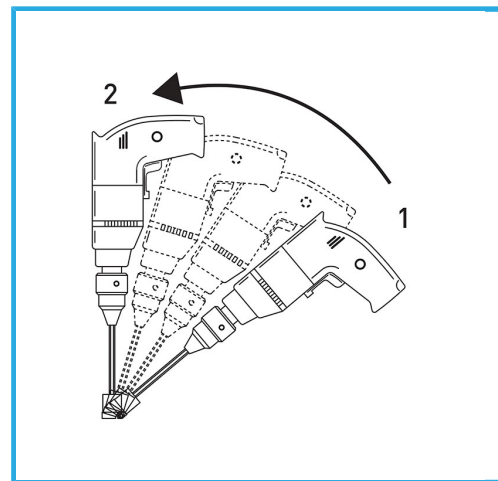
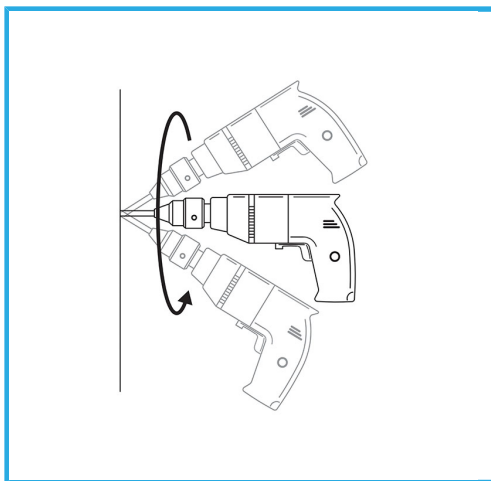


FUNZIONAMENTO OTTIMALE SU PARETI VERTICALI, NON ASPORTARE LA CAROTA, CHE FUNGE DA TAPPO-DOSATORE PER IL REFRIGERANTE. L'UTILIZZO.



€32,30



Misura	Ø 12 mm
Attacco esagonale	9.5 mm
Lunghezza totale	80 mm
Altezza diamante	10 mm
Grana	40
Dimensioni imballo	115 x 32 x 32 h mm
Peso lordo	0,04 kg
Codice EAN	8012667355852



Append.