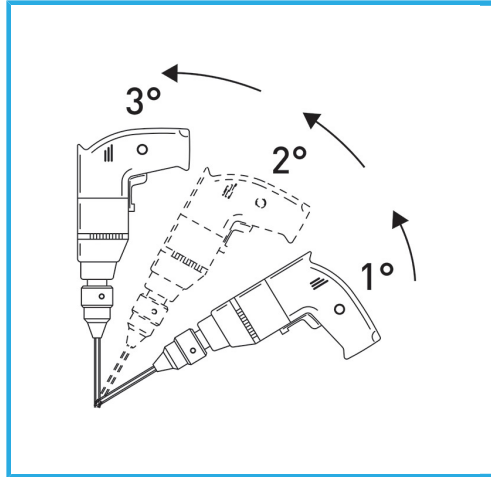


DER DÜNNWANDIGE DIAMANTKERN GARANTIERT GRATFREIE SCHNITTE. DIESE FUNKTION ERLEICHTERT BOHRARBEITEN AUF HART VERLEGTEM...



Maß	Ø 45 mm
Gesamtlänge	60 mm
Diamanthöhe	15 mm
Stift	30/50
Bruttogewicht	0,21 kg
Verpackungsmaße	60 x 120 x 60 h mm
EAN-Code	8012667355517



Aufhängbar



M14