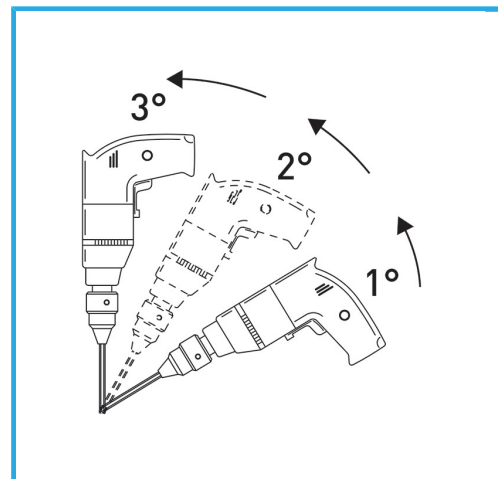
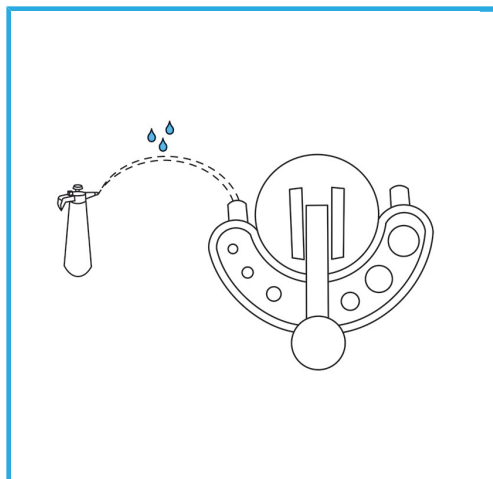


FÜR FLIESEN, BETON UND STARKE BAUSTOFFE, BEIM NASSBOHREN
ABWECHSELNDE DREHUNG IM UND GEGEN DEN UHRZEIGERSINN,
RUNDER...



Maße	Ø 5 mm - 6 mm - 8 mm - 10 mm
Schaft	Ø 6 mm
Gesamtlänge	65 mm
Diamanthöhe	5 mm
Stift	60/80
Verpackungsmaße	70 x 140 x 70 h mm
Bruttogewicht	0,09 kg
EAN-Code	8012667356019



Aufhängbar



4 Pcs