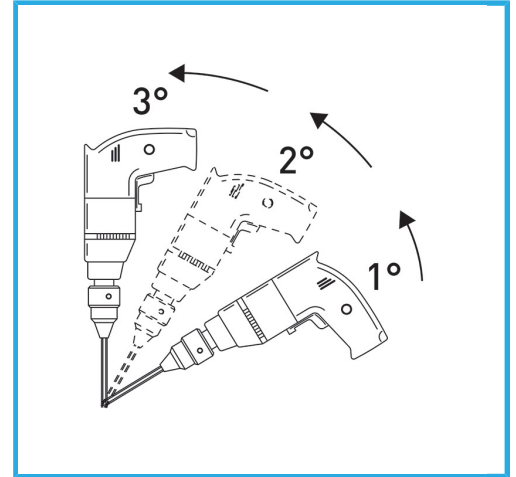
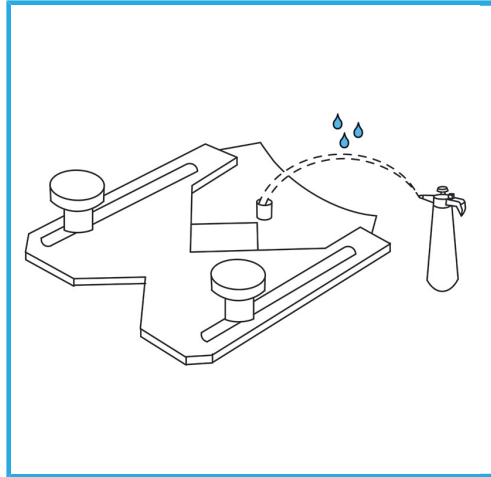


FÜR HARTE MATERIALIEN WIE GRANIT, PORZELLANFLIESEN,
MARMOR USW. BEIM NASSBOHREN ABWECHSELNDE DREHUNG IM
UND GEGEN DEN...



Maße

Ø 16 mm - 22 mm - 25 mm - 28 mm - 30
mm - 35 mm



6 Pcs



Koffer

Sechskantkupplung

11 mm g

Gesamtlänge

90 mm

Diamanthöhe

5 mm

Stift

50/60

Bruttogewicht

0,99 kg

Verpackungsmaße

260x200x65 h mm

EAN-Code

8012667355340