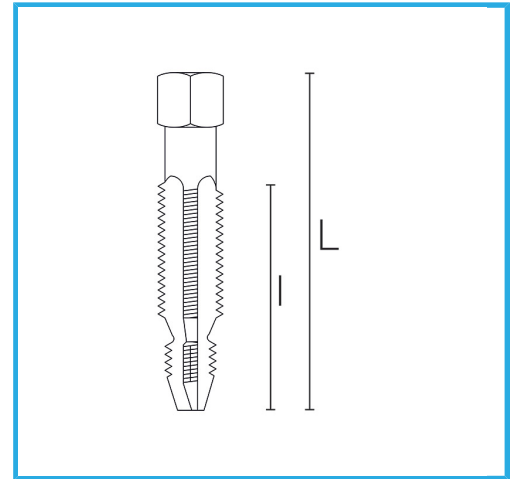
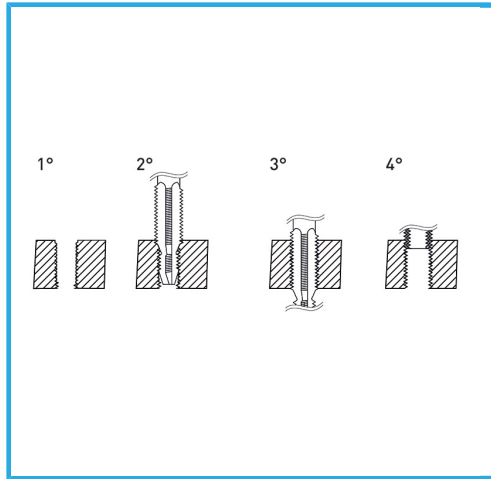
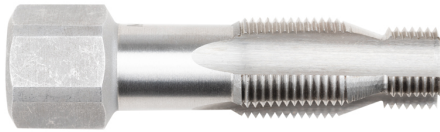


SPECIFICO PER CREAZIONE DI FILETTATURE DI RIPRISTINO SU SEDI CANDELE.



€39,10



Misura	M 16 x 1.25
Esagono	18 mm
L	70 mm
l	32mm
Dimensioni imballo	75x25x25 h mm
Peso lordo	0,10 kg
Codice EAN	8012667364403

HSS -

INOX -