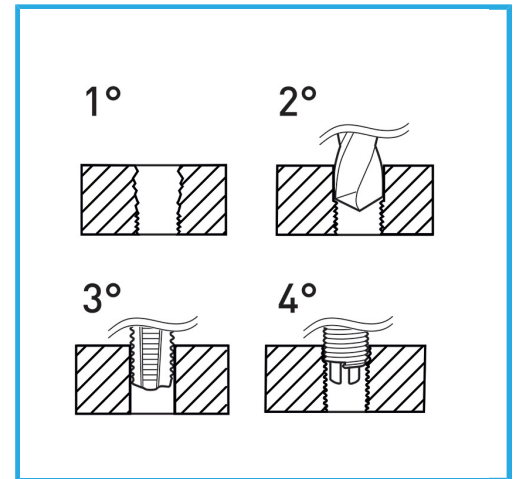


ADATTI PER LA RIGENERAZIONE DELLE FILETTATURE O PER OTTENERE DELLE MASCHIATURE MOLTO RESISTENTI IN MATERIALI TENERI.



€67,10



Filetto	9/16" x 12
Punta	-
Maschi STI	E011/BSW9/16M
Utensile montaggio	E011/U16
Attrezzo rottura	-
Inserti filettati	E010/BSW9/16E15
Quantità inserti	10
Dimensioni imballo	170x130x40 h mm
Peso lordo	0,62 kg
Codice EAN	8012667366827



Append.

HSS



INOX