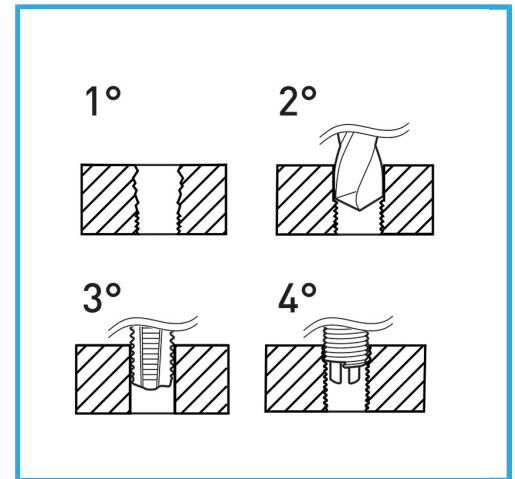


GEEIGNET ZUR GEWINDEREGENERATION ODER UM SEHR WIDERSTANDSFÄHIGES GEWINDESCHNEIDEN IN WEICHE MATERIALIEN ZU ERHALTEN.



Abmessungen	M 3.5 x 0.6
Bohrer	Ø 3.7 mm
Gewindebohrer STI	E011/M035X060M
Montagewerkzeug	E011/U05 g
Brechwerkzeug	E011/A05 g
Anzahl der Einsätze	20
Bruttogewicht	0,35 kg
Verpackungsmaße	170x130x40 h mm
EAN-Code	8012667364731



Aufhängbar

HSS

INOX